

Xtreme[®] airless spuittoestellen

De recentste ontwikkeling in hogedruktechniek voor hoge prestaties



Definieert de nieuwe industriestandaard voor airless spuiten

- Getest voor betere prestaties en langere levensduur dan alle andere spuitapparaten in de markt.
- Ontworpen om bestand te zijn tegen de zwaarste omgevingscondities
- Kan zonder problemen worden gebruikt voor de sterkste beschermlagen en corrosiewerende toepassingen
- Biedt materiaaltracering, systeemdiagnostiek en snelheidsbegrenzing
- Meer configuraties betekent dat u het juiste gereedschap krijgt voor elke mogelijk airless spuitklus

Het juiste Xtreme spuitapparaat kiezen

Met drie nieuwe motorvermogens en 11 modellen voor al uw veeleisende toepassingen

PAKKETTEN

X x x x x x

Productidentificatie:
X=Xtreme Sprayer

Overbrengingsverhouding pakket

25: 3400 cc motor/290 cc onderpomp	50: 6500 cc motor/250 cc onderpomp
30: 3400 cc motor/220 cc onderpomp	55: 3400 cc motor/115 cc onderpomp
35: 2200 cc motor/115 cc onderpomp	60: 6500 cc motor/220 cc onderpomp
40: 3400 cc motor/180 cc onderpomp	70: 6500 cc motor/180 cc onderpomp
45: 6500 cc motor/290 cc onderpomp	90: 6500 cc motor/145 cc onderpomp
46: 3400 cc motor/145 cc onderpomp	

Motor type:

D: Verijsings arm **L:** Stil

Motor type:

H: Heavy-duty onderstel **W:** Wandmontage

Pakket/DataTrak:

1: Compleet pakket met DataTrak	4: Basispakket zonder DataTrak
2: Basispakket met DataTrak	5: Compleet materiaalhouderpakket met DataTrak
3: Compleet pakket zonder DataTrak	6: Compleet materiaalhouderpakket zonder DataTrak

Voorbeeld:

X46DH2 is een 46:1, Verijsings arm, heavy-duty, basispakket met DataTrak

Opmerkingen: pakketten worden uitsluitend geleverd met XSeal_LTH pakkingen. Pakketten worden met enkel een ingebouwd filter geleverd. Complete pakketten worden geleverd inclusief XTR-7 spuitpistool, 50 ft x 3/8 in (15,2 m x 9,5 mm) slang en 6 ft x 1/4 in (1,8 m x 6,4 mm) hulp slang. Pakketten voor wandmontage zijn uitsluitend leverbaar als basispakket, maar worden geleverd inclusief een aanzuigslang van 10 ft (3 m) en een aanzuigbuis voor 55 gal (200 l).

Gebruik het slimme nummeringssysteem!

Met behulp van het 6-cijferige, slimme nummeringssysteem kunt u snel en nauwkeurig bestellen.

Volg het schema voor het gewenste onderdeel en bouw uw bestelling zo op.

POMPEN

P x x x C x

Productidentificatie:
P=Xtreme Pump

Overbrengingsverhouding pomp:

25: 3400 cc motor/290 cc onderpomp	50: 6500 cc motor/250 cc onderpomp
30: 3400 cc motor/220 cc onderpomp	55: 3400 cc motor/115 cc onderpomp
35: 2200 cc motor/115 cc onderpomp	60: 6500 cc motor/220 cc onderpomp
40: 3400 cc motor/180 cc onderpomp	70: 6500 cc motor/180 cc onderpomp
45: 6500 cc motor/290 cc onderpomp	90: 6500 cc motor/145 cc onderpomp
46: 3400 cc motor/145 cc onderpomp	

Motor/DataTrak:

D: Verijsings arm: Geen **L:** Stil: Geen
E: Verijsings arm: DataTrak **M:** Stil: DataTrak

Materiaal onderpomp:

C: Koolstofstaal

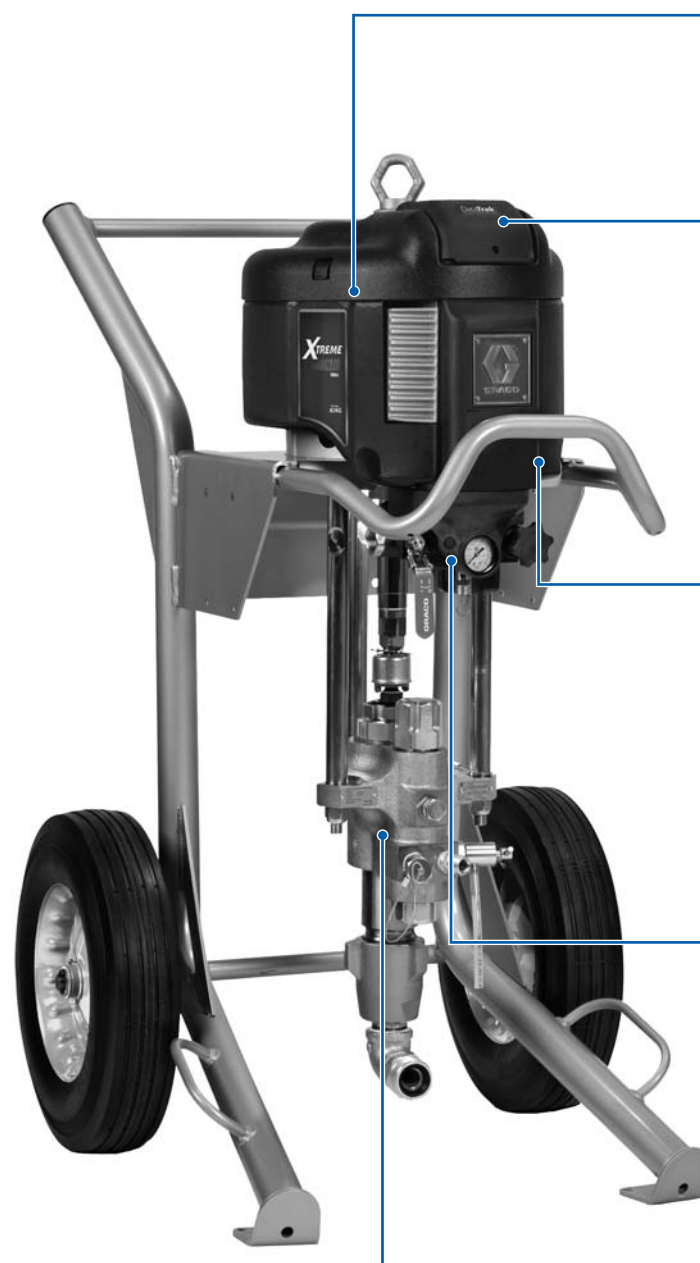
Filter/Luchtregeelaars:

1: Geen ingebouwd filter, geen luchtregeelaar	3: Geen ingebouwd filter, luchtregeelaars
2: Ingebouwd filter, geen luchtregeelaars	4: Ingebouwd filter, luchtregeelaars

Voorbeeld:

P70DC2 is een 70:1 Verijsings arm unit, met ingebouwd filter en zonder luchtregeelaars

Opmerking: Pakketten worden uitsluitend geleverd met XSeal_LTH pakkingen



NIEUW NXT Luchtmotor

- Modulair ontwerp voor eenvoudiger onderhoud
- Robuuste gepantserde behuizing roest niet en deukt niet
- Meest geavanceerde luchtmotor in de markt

NIEUW DataTrak™ Control

- Snelheidsbegrenzing
- Pompdagnostiek
- Materiaalverbruik
- Optionele accessoire



NIEUW Modulair luchtventiel

- Ontdooregelaar verwijderd ijsafzetting
- Tot 50% stiller dan eerdere modellen
- Modulair luchtventiel:
 - voorkomt afslaan
 - eenvoudig te repareren



NIEUW Ingebouwde luchtregeelaars

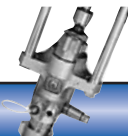
- Gemakkelijk draaibare regelaar
- Voorzijdemontage voor eenvoudige toegang
- Compact en modulair
- Ingebouwde filtratie



Graco Xtreme onderpomp met ingebouwd filter

- Gebruikt de helft minder oplosmiddelen dan andere sproeiapparaten
- Stang met langere levensduur

Xtreme onderpompen



ONDERPOMPEN

L x x x C x

Productidentificatie:
L = Xtreme Lower

Volume onderpomp:

085: 85 cc Xtreme	220: 220 cc Xtreme
115: 115 cc Xtreme	250: 250 cc Xtreme
145: 145 cc Xtreme	290: 290 cc Xtreme
180: 180 cc Xtreme	

Materiaal onderpomp:
C: Koolstofstaal

Filter/Pakkingen:

1: Geen ingebouwd filter met Xtreme afdichting (3) leer (2)
2: Ingebouwd filter met Xtreme afdichting (3) leer (2)
3: Geen ingebouwd filter met TuffStack (5)
4: Ingebouwd filter met TuffStack (5)

Voorbeeld:

L115C1 is een 115 cc Xtreme onderpomp zonder ingebouwd filter

Reservefilterelementen

Set van 2	Set van 25	Beschrijving
224458	238436	maasgrootte 30 (595 micron)
224459	238438	maasgrootte 60 (250 micron)
224469	238440	maasgrootte 100 (149 micron)



	X25	X30	X35	X40	X45	X46	X50	X55	X60	X70	X90
XTREME SPUITAPPARAAT SPECIFICATIES											
Volume per cyclus	290 cc	220 cc	115 cc	180 cc	290 cc	145 cc	250 cc	115 cc	220 cc	180 cc	145 cc
Motorvermogen	NXT 3400	NXT 3400	NXT 2200	NXT 3400	NXT 6500	NXT 3400	NXT 6500	NXT 3400	NXT 6500	NXT 6500	NXT 6500
Maximale werkdruk psi (bar, MPa)	2375 (164, 16,4)	3150 (217, 21,7)	3800 (262, 26,2)	3800 (262, 26,2)	4550 (313, 31,3)	4750 (327, 32,7)	5200 (359, 35,9)	5950 (410, 41,0)	6000 (417, 41,7)	7250 (500, 50,0)	7250 (500, 50,0)
Maximale luchtinlaatdruk psi (bar, MPa)	100 (7, 0,7)	100 (7, 0,7)	100 (7, 0,7)	100 (7, 0,7)	100 (7, 0,7)	100 (7, 0,7)	100 (7, 0,7)	100 (7, 0,7)	100 (7, 0,7)	100 (7, 0,7)	80 (5,4, 0,54)
Maximale vrije doorstroming gpm (lpm)	13,8 (52,2)	10,0 (38)	6,0 (22,7)	8,5 (32)	13,8 (52,2)	7,5 (28)	11,3 (43)	6,0 (22,7)	10,0 (38)	8,5 (32)	7,5 (28)
Volume bij 60 cycli per minuut gal/min (l/min)	4,6 (17)	3,4 (12,9)	2,0 (7,6)	2,9 (11,0)	4,6 (17)	2,3 (8,7)	4,0 (15,2)	2,0 (7,6)	3,4 (12,9)	2,9 (11,0)	2,3 (8,7)

Bestelinformatie & accessoires

Voor originele Graco-accessoires kunt u contact opnemen met uw dichtstbijzijnde Graco-leverancier of Graco bellen via +32 (89) 770 700.

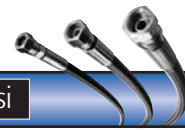


Xtreme-Duty hogedrukslangen

4500 psi

5600 psi

7250 psi



H x x x x x

SLANGEN

Productidentificatie:

H = Hose

Drukverhouding:

4: 4500 psi 7: 7250 psi
5: 5600 psi

Slangdiameter:

25: 1/4 in (6,4 mm) 50: 1/2 in (12,7 mm)
38: 3/8 in (9,5 mm)

Lengte:

03: 3 ft (0,9 m) 25: 25 ft (7,6 m)
06: 6 ft (1,8 m) 50: 50 ft (15,2 m)
10: 10 ft (3,0 m) 1X: 100 ft (30,5 m)

Voorbeeld:

H53850 is een 5600 psi,
3/8 in (9,5 mm),
50 ft (15,2 m) slang

Kies de juiste slang voor de klus

Technische gegevens

Werkdruk	4500 psi (31 MPa)
	5600 psi (38,6 MPa)
	of 7250 psi (50 MPa)
Temperatuurbereik (alle vermogens)	-40 tot 82°C
Chemische resistentie	Slangafdekking is bestand tegen een groot aantal diverse oplosmiddelen, zuren en basen
Weerbestendigheid	Slangafdekking is buitengewoon goed bestand tegen zuurstof, ozon, zonlicht en algemene weersomstandigheden.
Elektrische kenmerken	Gearde slang

Xtreme NXT spuitaccessoires



Onderdeelnr. Beschrijving

288347	Vultrechterset
255143	Beugel voor wandmontage
245132	Xtreme vloerstandaardset
NXT021	Ingebouwde luchtregelaarmodule
NXT093	Afscheider met handmatige afvoer voor ingebouwde luchtregelaar
NXT094	Afscheider met automatische afvoer voor ingebouwde luchtregelaar
NXT206	DataTrak upgraderset voor de NXT 2200
NXT306	DataTrak upgraderset voor de NXT 3400
NXT606	DataTrak upgraderset voor de NXT 6500
NXT107	NXT luchtmotorklep - geschikt voor alle drie vermogens
NXT102	Reparatieset voor ontdooregelaar

Onderdeelnr. Beschrijving

NXT112	Ontdooregelaar (set van 5)
NXT100	Reserveset voor schotelklep
181072	Ronde zeef van aanzuigbuis
191635	Buiszeef
245176	Aanzuigset
245136	55 gal (200 l) verlengstuk aanzuigbuis,
210657	Kogelventielinlaat: 1/4 npt(m), uitlaat: 1/4 npt(m)
210658	Kogelventielinlaat: 3/8 npt(m), uitlaat: 3/8 npt(m)
210659	Kogelventielinlaat: 1/4 npt(m), uitlaat: 3/8 npt(m)
245190	Inlaatset met kogel en veer: 145 cc, 180 cc
245191	Inlaatset met kogel en veer: 220 cc, 250 cc, 290 cc

XTR-7 airless spuitpistolen & accessoires



XTR-7 airless spuitpistool

248609	Ronde handgreep, 2-vingertrekker, GHD-tipbeschermer, geen tip
248610	Ronde handgreep, 4-vingertrekker, 519 platte tip
248611	Ovalen geïsoleerde handgreep, 4-vingertrekker, 519 GHD RAC tip

248612	Ovalen geïsoleerde handgreep, 2-vingertrekker, 519 GHD RAC tip
248613	Ronde handgreep, 4-vingertrekker, 519 GHD RAC tip
248614	Ronde handgreep, 2-vingertrekker, 519 GHD RAC tip

Accessoires

287450	2-vingertrekker
287449	4-vingertrekker, rond
287451	4-vingertrekker, ovaal geïsoleerd
246294	10 in (254 mm) pistoolverlengstuk, 7250 psi (500 bar, 50 MPa)
246295	15 in (380 mm) pistoolverlengstuk, 7250 psi (500 bar, 50 MPa)
246296	18 in (457 mm) pistoolverlengstuk, 7250 psi (500 bar, 50 MPa)

246297	180° spuitmond, 7/8-14 UNC-2B, 7250 psi (500 bar, 50 MPa)
248837	Pistoolreparatieset inclusief pakking, naald en zitting
245994	GHD tipbeschermer
287032	Filter, maasgrootte 60
287033	Filter, maasgrootte 100
287034	Filter, gecombineerde maasgrootte 60 en 100